



## AVK СОЕДИНИТЕЛЬ УНИВЕРСАЛЬНЫЙ SUPA® РЕДУКЦИОННЫЙ

602/4

001

Шпильки A2 / гайки A4 покрыты Delta Seal. Уплотнения из EPDM

Ассортимент соединительной арматуры AVK Supa® состоит из универсальных прямых и переходных / редукционных соединителей и фланцевых адаптеров для труб из серого и ковкого чугуна, стали, НПВХ\* и асбестоцемента. Соединители Supa® легко устанавливаются благодаря антифрикционному покрытию шпилек и гаек, а также возможности осевого отклонения соединяемых труб  $\pm 4^\circ$ . Нержавеющие шпильки и гайки вместе с высококачественным покрытием соединителя обеспечивают его надежную антикоррозионную защиту.

\* Непластифицированный (твердый) ПВХ

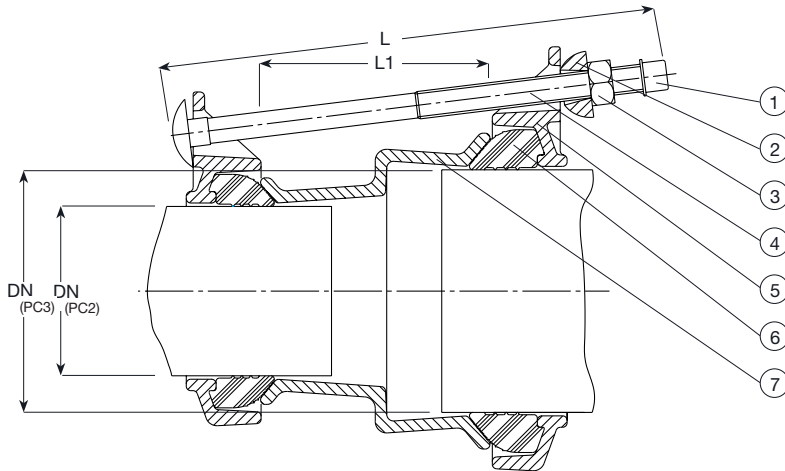
### Описание изделия

Универсальный редукционный соединитель Supa® для воды и нейтральных жидкостей до макс. 70°C.

### Характеристика

- Позволяет перекося / осевое отклонение труб на каждой стороне  $\pm 4^\circ$ ;
- С уплотнениями из резины EPDM, утвержденной NF для контакта с питьевой водой;
- Шпильки из нержавеющей стали A2 и гайки из кислотостойкой нержавеющей стали A4 имеют антифрикционное покрытие для облегчения затяжки и для исключения заедания резьбы;
- Концы шпилек защищены пластиковыми колпачками;
- Ребра фасонного уплотнения компенсируют возможную неровность трубного конца;
- Универсальный дизайн дает типичный допуск по диаметру 26 мм при любом материале труб;
- Соединитель из ковкого чугуна имеет эпоксидное покрытие по DIN 30677-2 и по нормам AVK.





### Компоненты и Материалы

1. Защитный колпачок	пластик	2. Шайба	оцинкованная закаленная сталь
3. Гайка	кислотостойкая нержавеющая сталь A4	4. Шпилька	нержавеющая сталь A2
5. Фланец уплотнения	ковкий чугун GJS-400-12 (GGG-40)	6. Прокладка	резина EPDM
7. Муфта	ковкий чугун GJS-400-12 (GGG-40)		

Материал компонентов может быть заменен на равноценный или материалом более высокого класса без предварительного уведомления.

### Артикулы и Типоразмеры

Артикул AVK	DN/DN мм	L мм	L1 мм	Допустимая глубина засыпки, мм	Допустимая глубина засыпки, мм	Теор. масса кг
602-063-074-6400	40 - 50	210	100	46 - 63	57 - 74	3.2
602-074-085-6400	50 - 65	210	100	57 - 74	68 - 85	4.5
602-074-106-6400	50 - 80	210	100	57 - 74	84 - 106	4.5
602-106-133-6400	100 - 100	210	100	84 - 106	109 - 133	5.3
602-119-133-6400	100 - 100	210	100	99 - 119	109 - 133	5.6
602-119-157-6400	100 - 125	210	100	99 - 119	132 - 157	6.4
602-133-157-6400	100 - 125	210	100	109 - 133	132 - 157	6.4
602-133-183-6400	100 - 150	235	115	109 - 133	157 - 183	7.4
602-157-183-6400	125 - 150	235	115	132 - 157	157 - 183	7.7
602-183-201-6400	150 - 150	235	115	157 - 183	176 - 201	10
602-201-215-6400	150 - 200	235	115	176 - 201	193 - 215	10
602-201-242-6400	150 - 200	160	140	176 - 201	218 - 242	14
602-215-242-6400	200 - 200	160	140	193 - 215	218 - 242	11
602-215-268-6400	200 - 225	160	140	193 - 215	242 - 268	13
602-242-268-6400	200 - 225	160	140	218 - 242	242 - 268	14
602-268-292-6400	225 - 250	180	160	242 - 268	266 - 292	19
602-292-306-6400	250 - 250	180	160	266 - 292	280 - 306	20

Поскольку мы постоянно совершенствуем нашу продукцию, указанные в настоящем документе конструктивные решения, материалы и технические данные могут быть изменены без предварительного уведомления.

Артикул AVK	DN/DN мм	L мм	L1 мм	Допустимая глубина засыпки, мм	Допустимая глубина засыпки, мм	Теор. масса кг
602-292-327-6400	250 - 300	180	160	266 - 292	301 - 327	20
602-327-350-6400	300 - 300	180	160	301 - 327	324 - 350	17
602-327-378-6400	300 - 350	180	160	301 - 327	352 - 378	19
602-350-378-6400	300 - 350	180	160	324 - 350	352 - 378	20
602-378-396-6400	350 - 350	180	160	352 - 378	372 - 396	26
602-396-410-6400	350 - 350	180	160	372 - 396	384 - 410	26
602-410-436-6400	350 - 400	180	160	384 - 410	410 - 436	22
602-436-462-6400	400 - 400	180	160	410 - 436	436 - 462	23